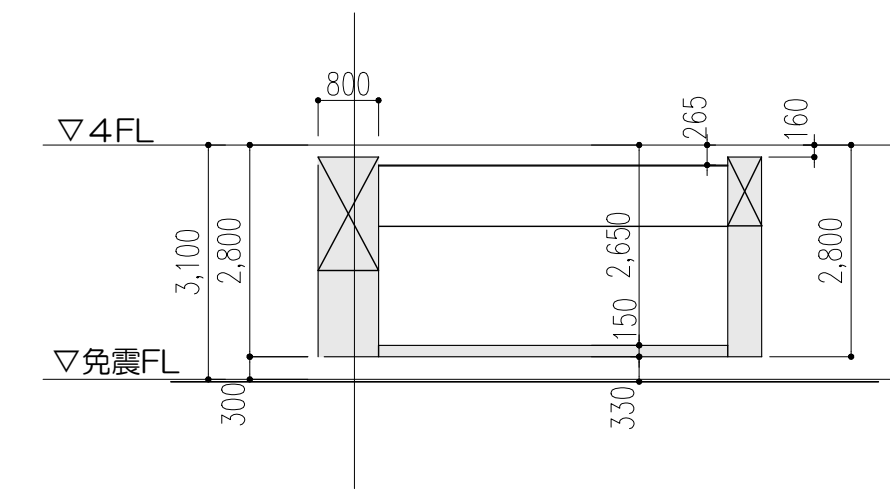


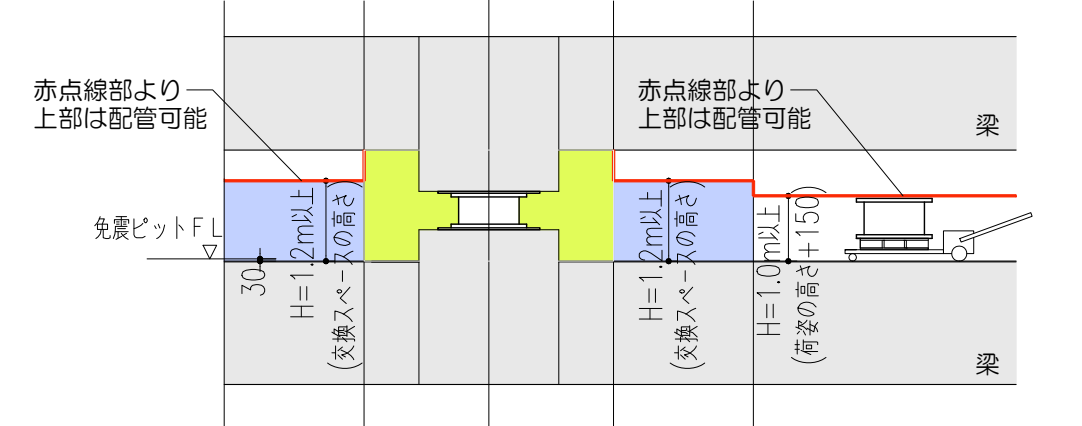
■凡例

▲ 免震装置交換方向
*交換方向は
納まりにより調整可能

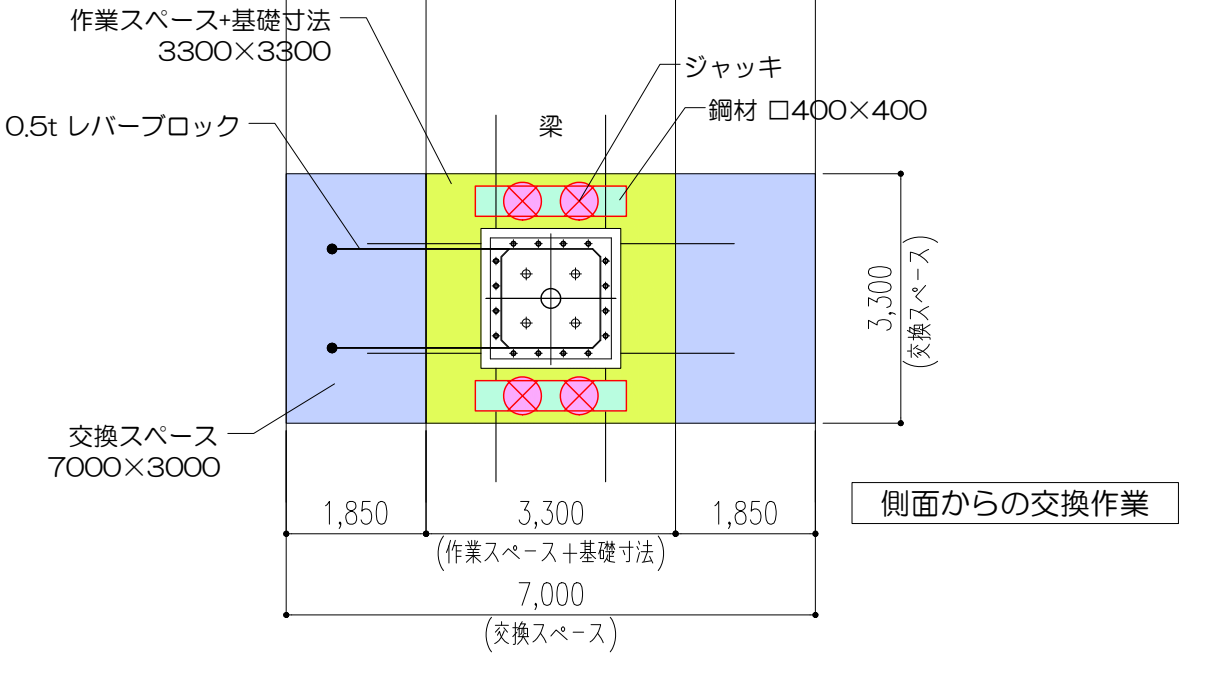


A-A' 断面図

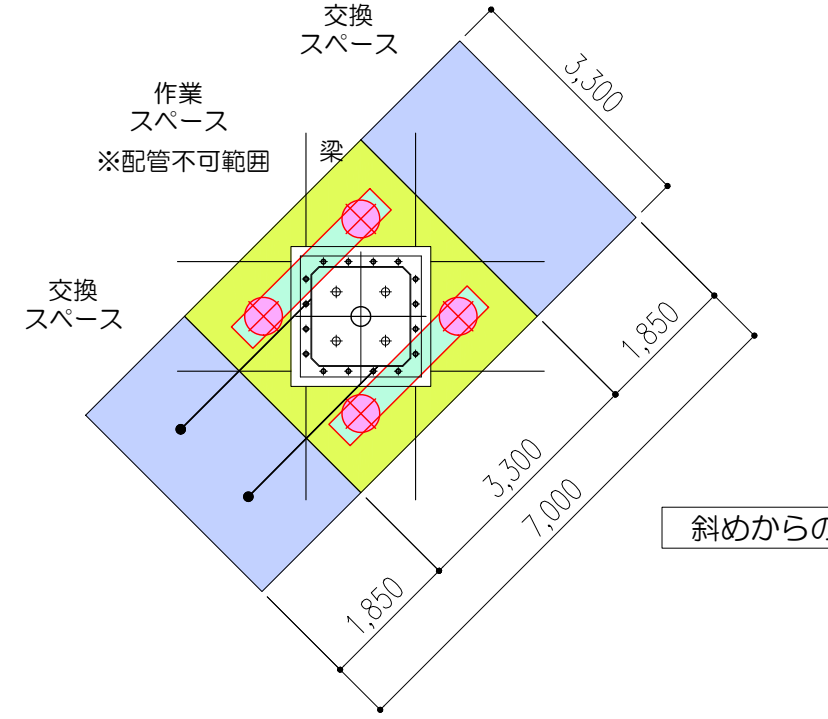
*一番大きいサイズにて検討
M4 : 00-000000
FM4 : 基礎 1850x1850mm
交換方向は納まりにより調整可能とする



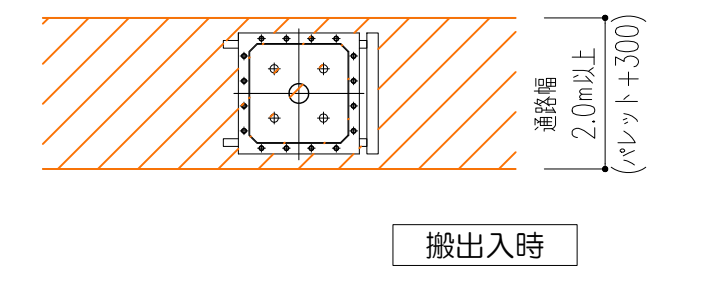
断面図



側面からの交換作業



斜めからの交換作業



搬出入時



・基本ルールの凡例を使用

← ・免震部材の交換ルートは2,000を確保